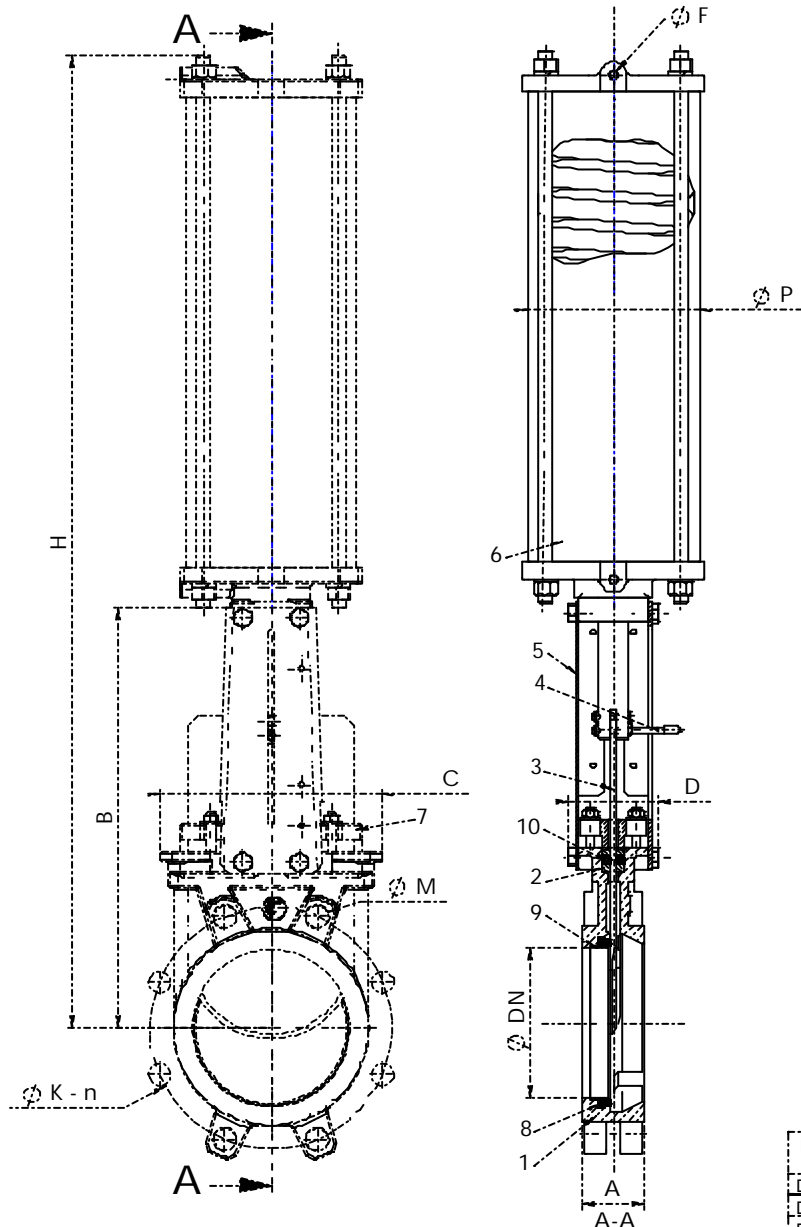


Ce dessin est la propriété exclusive de notre société, est strictement confidentiel. Il ne peut être communiqué, copié ou reproduit sans autorisation écrite.

This drawing is tecofi property only and is strictly confidential. It cannot be distributed, copied, reproduced without written permission.



DN		A	B	C	D	Ø K	n	Ø M	Ø F	Ø P	H	Kg
mm	inch											
50	2"	40	105	124	83	125	4	4-M16				
65	2 1/2"	40	115	139	83	145	4	4-M16				
80	3"	50	124	154	83	160	8	4-M16				
100	4"	50	140	174	83	180	8	4-M16				
125	5"	50	150	189	93	210	8	4-M16				
150	6"	60	175	220	93	240	8	4-M20				
200	8"	60	205	275	108	295	8	4-M20				
250	10"	70	250	326	108	350	12	8-M20				Sur demande
300	12"	70	300	380	108	400	12	8-M20				
350	14"	96	339	438	290	460	16	10-M20				
400	16"	100	392	494	290	515	16	10-M24				On request
450	18"	106	434	547	290	565	20	14-M24				
500	20"	110	487	613	290	620	20	14-M24				
600	24"	110	592	716	290	725	20	14-M27				
700	28"	110	690	835	400	840	24	16-M27				
800	32"	110	795	972	400	950	24	16-M30				
900	36"	110	900	1041	400	1050	28	20-M30				
1000	40"	110	980	1152	450	1160	28	20-M33				
1200	48"	120	1070	1255	450	1380	32	22-M36				

Produit conforme à la directive européenne
« Equipements sous pression » N°97/23/CE
Product in accordance to « Pressure Equipments »
European directive N°97/23/EC


Etanchéité standard
Standard tightness


Etanchéité métal/métal
Tightness metal/metal

Rep. Pos.	Nb. Qty.	Designation	Description	Matière	Material	Option	Option
10	1	Joint torique / O-ring		EPDM		Viton \Nitrile\ PTFE \Nitrile blanc	
9	1	Frette / Support ring		Inox 316 / Stainless steel 316			
8	1	Joint d'étanchéité / Gasket		EPDM		Viton \Nitrile\ PTFE \Nitrile blanc	
7	1	Fouloir de presse étoupe / Packing gland		CF8M			
6	1	Vérin pneumatique / Pneumatic actuator		Aluminium / Aluminium			
5*	2	Plaque support / Support plate		Acier + époxy / Steel + epoxy		Inox / Stainless steel	
4	1	Tige de détection / Detection stem		Inox 304 / Stainless steel 304			
3	1	Pelle / Knife gate		X5 Cr Ni Mo 17-12-2		Suivant NF EN 10028-7	
2	2	Garniture PE / Packing		Coton téflonné/teflonned cotton		Coton suiffé/PTFE /Tallowed cotton \PTFE	
1	1	Corps / Body		GX5 Cr Ni Mo 19-11-2		Suivant NF EN 10213-4	

Les Dimensions et Informations ci Dessus sont données à titre indicatif et peuvent être modifiées sans préavis. The dimensions here above indicated are for informations and can be modified without notice.

MODIF Rep 11 : Joint torique / O-ring Plan de vue isométrique E
 Changement plaques supports Mise en conformité PED F

Dessiné par **GM** Vérifié par **JPP** Client **Customer** Affaire **File Reference**

TECOFI TEL : 33(0)472790579 FAX : 33(0)478901919

Titre **Vanne Guillotine à commande par vérin (simple effet)**
 KNIFE GATE VALVE WITH PNEUMATIC ACTUATOR (single effect)
 TYPE VG 6400-07 Normalement fermé / Normally closed
 DN-ND 50 - 1200
 Entres brides ISO PN 10 (NF E 29-203)

Echelle **Scale** Date **Date** 21/06/2002

No. Dessin **Drawing Nb** VG 6400-07.doc Ind. **D**

e-mail : tecofi@tecofi.fr FRANCE 69 686 CHASSIEU

Pression maxi d'utilisation Working pressure	
DN 50 à 250	10 bar
DN 300 à 450	7 bar
DN 500 à 600	4 bar
DN 700 à 900	2 bar
DN 1000 à 1200	1 bar

* Plaques-supports préformées jusqu'au DN 300
Pre-shaped parts up to ND 300

Portée de joint EN 1092-2 :1997
/ Raised face EN 1092-2 :1997