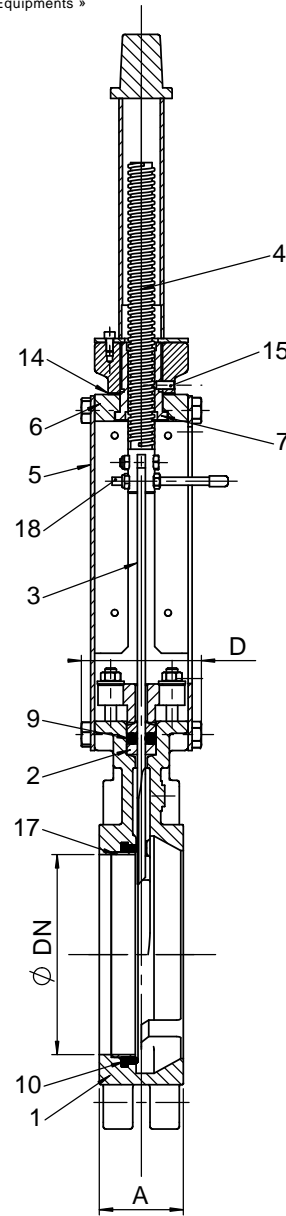
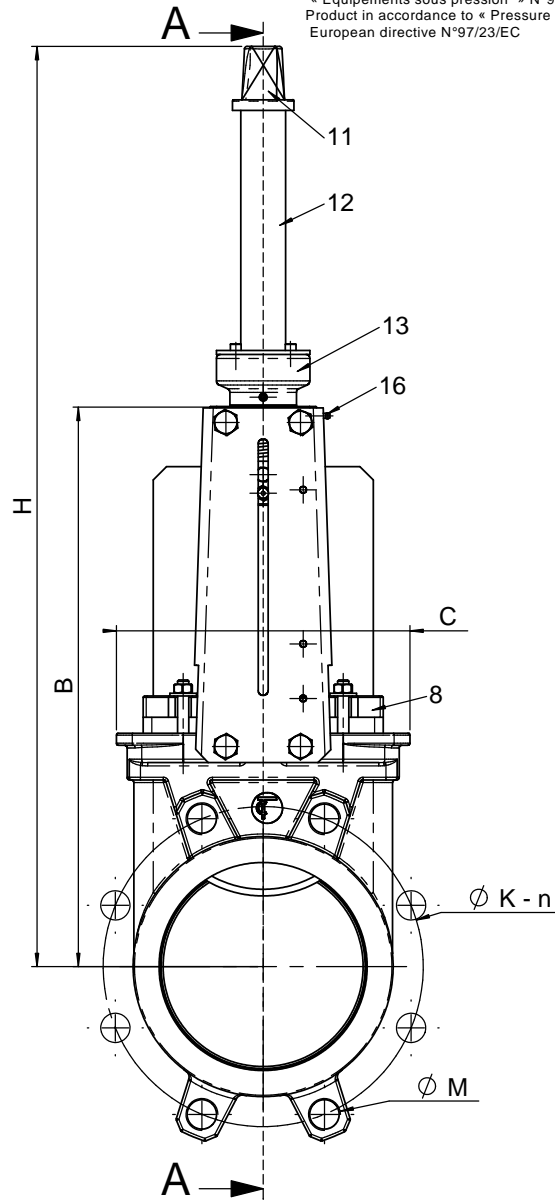


Ce dessin est la propriété exclusive de notre société, est strictement confidentiel. Il ne peut être communiqué, copié ou reproduit sans autorisation écrite.

This drawing is tecofi property only and is strictly confidential. It cannot be distributed, copied, reproduced without written permission.

Produit conforme à la directive européenne « Equipements sous pression » N°97/23/CE
Product in accordance to « Pressure Equipments » European directive N°97/23/EC



Ø DN/ND		A	B	C	D	H	Ø K	n	Ø M	Kg
mm	inch									
50	2"	40	240	124	83	475	125	4	4-M16	7
65	2 1/2"	40	265	139	83	500	145	4	4-M16	9
80	3"	50	290	154	83	530	160	8	4-M16	10
100	4"	50	335	174	83	570	180	8	4-M16	11
125	5"	50	373	189	93	650	210	8	4-M16	16
150	6"	60	424	220	93	700	240	8	4-M20	20
200	8"	60	533	275	108	870	295	8	4-M20	36
250	10"	70	625	326	108	1070	350	12	8-M20	50
300	12"	70	732	380	108	1170	400	12	8-M20	61
350	14"	96	835	438	290	1430	460	16	10-M20	112
400	16"	100	945	494	290	1520	515	16	10-M24	142
450	18"	106	1040	547	290	1630	565	20	14-M24	182
500	20"	110	1150	613	290	1740	620	20	14-M24	217
600	24"	110	1354	716	290	2080	725	20	14-M27	261



Étanchéité standard
Standard tightness



Étanchéité métal/métal
Tightness metal/metal

18	1	Tige de détection / Detection stem	Inox 304 / Stainless steel 304	
17	1	Frette / Support ring	Inox 316 / Stainless steel 316	
16	1	Graisseur / Greaser	Inox / Stainless steel	
15	1	Vis d'arrêt / Stop screw	Inox / Stainless steel	
14	1	Rondelle d'appui / Friction washer	Bronze / Bronze	
13	1	Contre écrou / Check nut	Fonte GG25 / Cast iron GG25	
12	1	Tube de protection / Protection tube	Acier / Steel	
11	1	Carré de manœuvre / Driving square	Fonte GG25 / Cast iron GG25	
10	1	Joint d'étanchéité / Gasket	EPDM	Viton \ Nitrile \ PTFE \ Nitrile blanc
9	1	Joint torique / O-ring	EPDM	Viton \ Nitrile \ PTFE \ Nitrile blanc
8	1	Fouloir de presse étoupe / Packing gland	CF8M	
7	1	Ecrou / Nut	Bronze / Bronze	
6	1	Potence / Nut support	Acier zingué / Zinc steel	
5*	2	Plaque support / Support plate	Acier + époxy / Steel + epoxy	Inox / Stainless steel
4	1	Vis de manœuvre / Stem	Inox 13%Cr / Steel 13%Cr	
3	1	Pelle / Knife gate	GX5 Cr Ni Mo 17-12-2	Suivant NF EN 10028-7
2	2	Garniture PE / Packing	Coton téflonné/teflonned cotton	Coton suiffié \ PTFE \ Tallowed cotton \ PTFE
1	1	Corps / Body	GX5 Cr Ni Mo 19-11-2	Suivant NF EN 10213-4

Rep. Pos.	Nb. Qty.	Designation	Description	Matière	Material	Option	Option
-----------	----------	-------------	-------------	---------	----------	--------	--------

Les Dimensions et Informations ci-dessus sont données à titre indicatif et peuvent être modifiées sans préavis. The dimensions here above indicated are for information and can be modified without notice.

MODIF.	<input checked="" type="checkbox"/> Rep 17 : Joint torique / O-ring	<input checked="" type="checkbox"/> Changement plaques supports	<input checked="" type="checkbox"/> Mise en conformité PED
	<input checked="" type="checkbox"/> DN 200 maxi	<input checked="" type="checkbox"/> Plan de vue isométrique	<input type="checkbox"/> F

		Dessiné par Drawn by GM	Vérifié par Approved by JPP	Client Customer	Affaire File Reference
TEL : 33(0)472790579 FAX : 33(0)478901919		Titre Title VANNE GUILLOTINE A CARRE DE MANOEUVRE - TIGE MONTANTE KNIFE GATE VALVE WITH SQUARE DRIVING - RISING STEM TYPE VG 6400-05 DN-ND 50 - 600 Entres bndes ISO PN 10 (NFE 29-203)		Echelle Scale 21/06/2002	Date Date 21/06/2002
e-mail : tecofi@tecofi.fr FRANCE 69 686 CHASSEU		No. Dessin Drawing Nb VG 6400-05.doc		In d. E	

Pression maxi d'utilisation Working pressure	
DN 50 à 250	10 bar
DN 300 à 450	7 bar
DN 500 à 600	4 bar

Portée de joint EN 1092-2 :1997
/ Raised face EN 1092-2 :1997

* Plaques-supports préformées jusqu'au DN 300
Pre-shaped parts up to ND 300