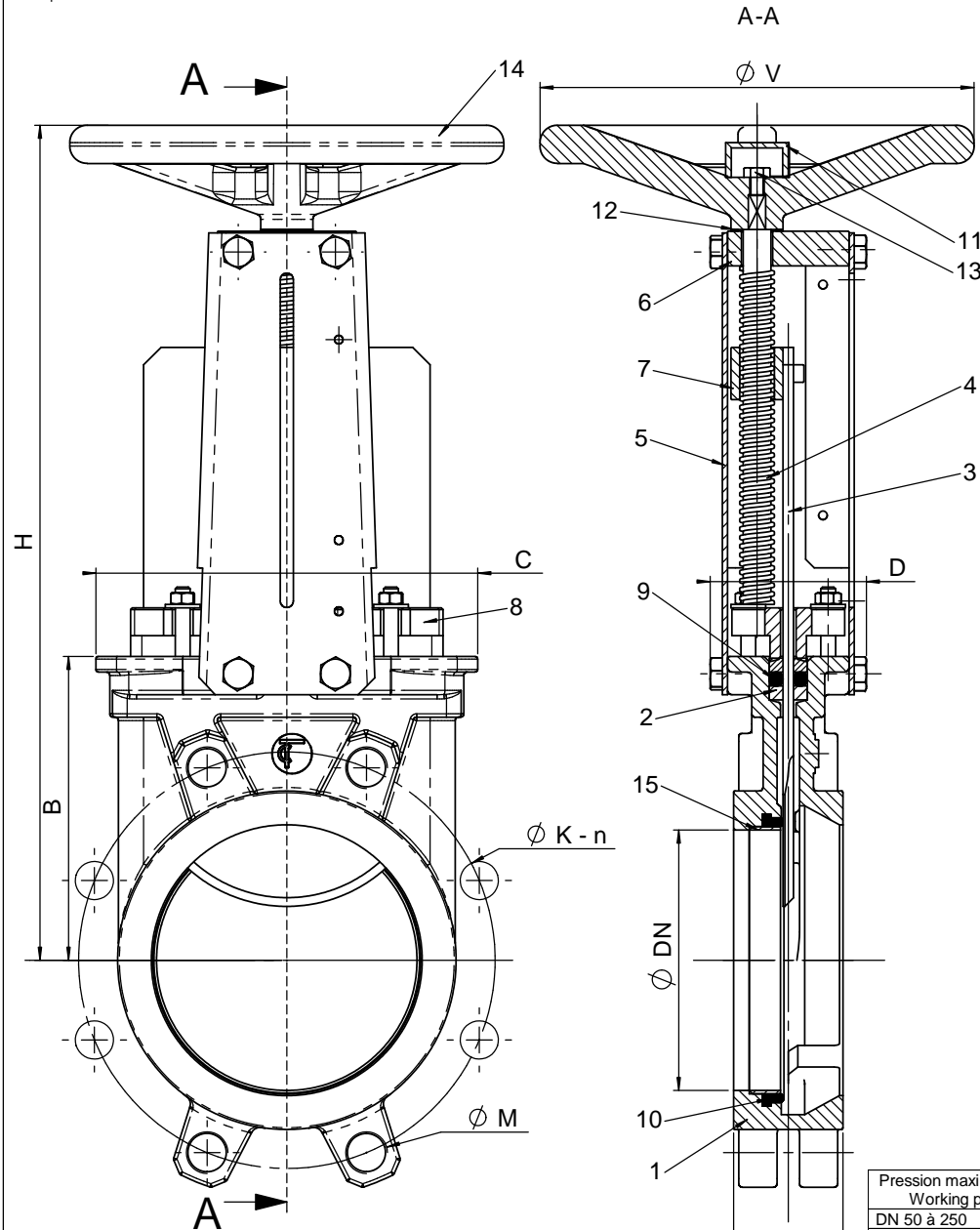


Ce dessin est la propriété exclusive de notre société, est strictement confidentiel. Il ne peut être communiqué, copié ou reproduit sans autorisation écrite.

This drawing is tecofi property only and is strictly confidential. It cannot be distributed, copied, reproduced without written permission.

Produit conforme à la directive européenne « Equipements sous pression » N°97/23/CE
Product in accordance to « Pressure Equipments » European directive N°97/23/EC



Ø DN/ND		A	B	C	D	Ø V	H	Ø K	n	Ø M	Kg
MM	INCH										
50	2"	40	105	124	83	200	283	125	4	4-M16	8
65	2 1/2"	40	115	139	83	200	308	145	4	4-M16	10
80	3"	50	124	154	83	200	333	160	8	4-M16	11
100	4"	50	140	174	83	200	378	180	8	4-M16	12
125	5"	50	150	189	93	250	423	210	8	4-M16	17
150	6"	60	175	220	93	250	474	240	8	4-M20	21
200	8"	60	205	275	108	310	593	295	8	4-M20	38
250	10"	70	250	326	108	310	685	350	12	8-M20	52
300	12"	70	300	380	108	310	792	400	12	8-M20	63
350	14"	96	339	438	290	500	900	460	16	10-M20	115
400	16"	100	392	494	290	500	978	515	16	10-M24	145
450	18"	106	434	547	290	500	1105	565	20	14-M24	186
500	20"	110	487	613	290	500	1215	620	20	14-M24	221
600	24"	110	592	716	290	500	1418	725	20	14-M27	265
700	28"	110	690	835	400	800	1640	840	24	16-M27	430
800	32"	110	795	972	400	800	1840	950	24	16-M30	590
900	36"	110	900	1041	400	800	2080	1050	28	20-M30	735



Etanchéité standard
Standard tightness

Etanchéité métal/métal
Tightness metal/metal

Rep. Pos.	Nb. Qty.	Designation	Description	Matière	Material	Option	Option
15	1	Frette / Support ring		Inox 316 / Stainless steel 316			
14	1	Volant / Handwheel		Fonte / Cast iron			
13	1	Vis / Screw		Inox / Stainless steel			
12	1	Rondelle d'appui / Friction washer		Bronze / Bronze			
11	1	Bouchon / Cap		Plastique / Plastic			
10	1	Joint d'étanchéité / Gasket		EPDM		Viton \ Nitrile \ PTFE \ Nitrile blanc	
9	1	Joint torique / O-ring		EPDM		Viton \ Nitrile \ PTFE \ Nitrile blanc	
8	1	Fouloir de presse étoupe/ packing gland		CF8M			
7	1	Ecrou / Nut		Bronze / Bronze			
6	1	Potence / Nut support		Acier zingué / Zinc steel			
5*	2	Plaque support / Support plate		Acier + époxy / Steel + epoxy		Inox / Stainless steel	
4	1	Vis de manoeuvre / Stem		Inox 13% Cr / Steel 13% Cr			
3	1	Pelle / Knife gate		X5 Cr Ni Mo 17-12-2		Suivant NF EN 10028-7	
2	2	Garniture PE / Packing		Coton téflonné / teflon cotton		Coton suifié \PTFE \ tallowed cotton \PTFE	
1	1	Corps / Body		GX5 Cr Ni Mo 19-11-2		Suivant NF EN 10213-4	

Les Dimensions et Informations ci-dessus sont données à titre indicatif et peuvent être modifiées sans préavis. The dimensions here above indicated are for informations and can be modified without notice.

MODIF: Rep 16 : Joint torique / O-ring Plan de vue isométrique E
 Changement plaques supports Mise en conformaté PED F

Dessiné par **GM** Vérifié par **JPP** Client **Customer** Affaire **File Reference**
 Drawn by **GM** Approved by **JPP**

TECOFI TEL : 33(0)47290579 FAX : 33(0)478901919
 e-mail : tecofi@tecofi.fr FRANCE

Titre **Vanne GUILLOTINE A VOLANT - TIGE NON MONTANTE**
 KNIFE GATE VALVE WITH HANDWHEEL - NONE RISING STEM
 TYPE VG 6400-001
 DN-ND 50 - 900
 Entres brides ISO PN 10 (NFE 29-203)

Echelle **Scale** 21/06/2001
 No. Dessin **Drawing Nb** **VG 6400-001.doc** Ind. **D**

Pression maxi d'utilisation Working pressure	
DN 50 à 250	10 bar
DN 300 à 450	7 bar
DN 500 à 600	4 bar
DN 700 à 900	2 bar

* Plaques-supports préformées jusqu'au DN 300
Pre-shaped parts up to ND 300

Portée de joint EN 1092-2 :1997
/ Raised face EN 1092-2 :1997