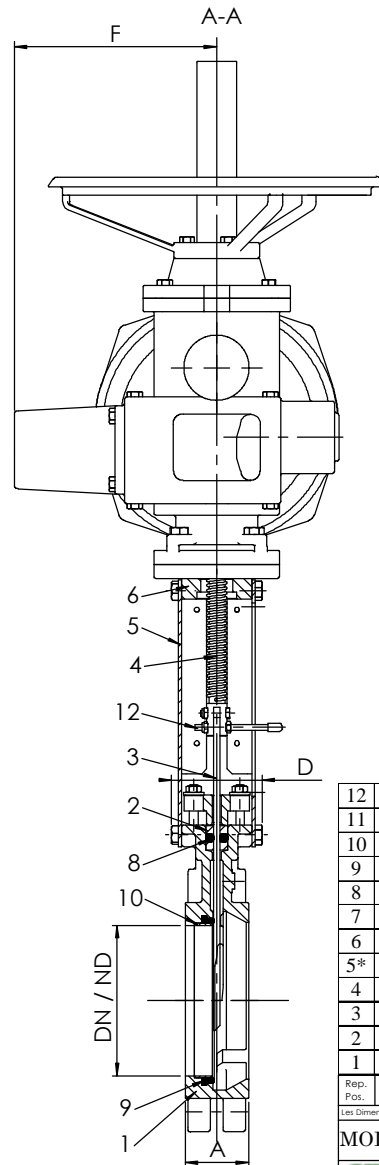
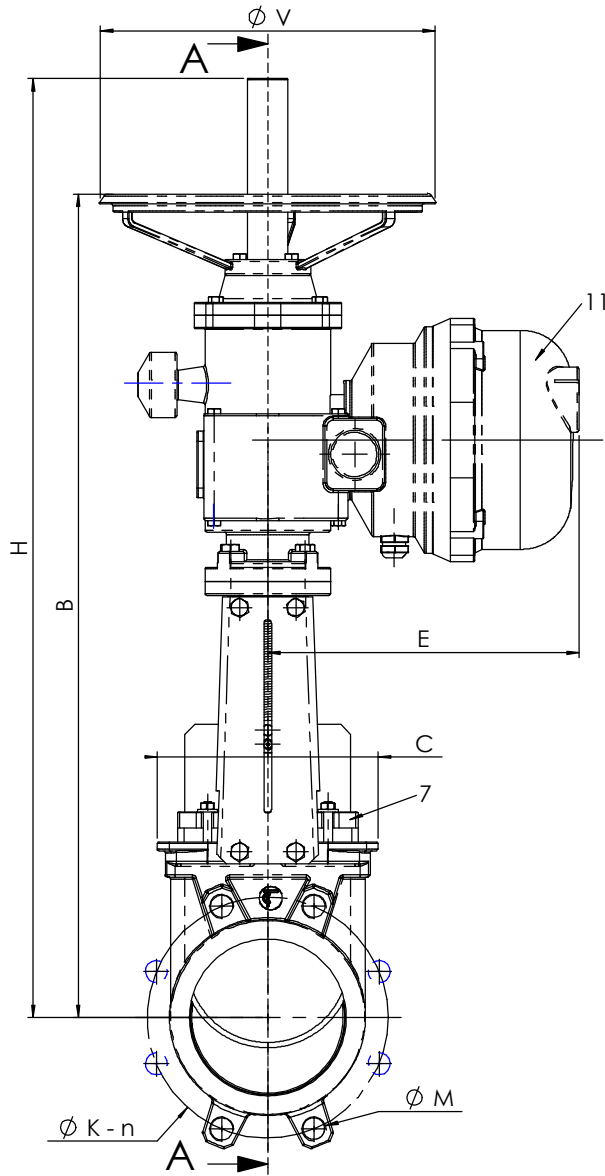


Ce dessin est la propriété exclusive de notre société, est strictement confidentiel. Il ne peut être communiqué, copié ou reproduit sans autorisation écrite.

This drawing is tecofi property only and is strictly confidential. It cannot be distributed, copied, reproduced without written permission.



DN/ND	Type moteur	A	B	C	D	E	F	Ø V	H	Ø K	n	Ø M	Kg	
mm	inch	Actuator type												
50	2"	SRA6	40	519	124	83	291	247	300	638	125	4	4-M16	28
65	2 1/2"	SRA6	40	544	139	83	291	247	300	670	145	4	4-M16	30
80	3"	SRA6	50	569	154	83	291	247	300	695	160	8	4-M16	31
100	4"	SRA6	50	575	174	83	291	247	300	755	180	8	4-M16	32
125	5"	SRA6	50	613	189	93	291	247	300	811	210	8	4-M16	37
150	6"	SRA6	60	664	220	93	291	247	300	872	240	8	4-M20	41
200	8"	SRA6	60	773	275	108	291	247	300	1011	295	8	4-M20	58
250	10"	SRA6	70	865	326	108	291	247	300	1125	350	12	8-M20	72
300	12"	ST14	70	1107	380	108	265	318	300	1281	400	12	8-M20	83
350	14"	ST14	96	1210	438	290	265	318	300	1409	460	16	10-M20	135
400	16"	ST14	100	1320	494	290	265	318	300	1560	515	16	10-M24	165
450	18"	ST30	106	1481	547	290	310	433	450	1730	565	20	14-M24	206
500	20"	ST30	110	1591	613	290	310	433	450	1896	620	20	14-M24	241
600	24"	ST30	110	1795	716	290	310	433	450	2124	725	20	14-M27	296
700	28"													
800	32"													
900	36"													
1000	40"													
1200	48"													

Sur demande  
On request



Etanchéité métal/métal  
Tightness metal/metal



Etanchéité standard  
Standard tightness

12	1	Tige de detection / Detection stem	Inox 304 / Stainless steel 304	
11	1	Moteur électrique / Electric actuator	Aluminium / Aluminium	
10	1	Frette / Support ring	Inox 316 / Stainless steel 316	
9	1	Joint d'étanchéité / Gasket	Nitrile / Nitril	Viton \ EPDM \ PTFE \ Nitrile blanc
8	1	Joint torique / O-ring	Nitrile / Nitril	Viton \ EPDM \ PTFE \ Nitrile blanc
7	1	Fouloir de presse étoupe / Packing gland	Aluminium / Aluminium	
6	1	Potence / Nut support	Acier zingué / Zinc steel	
5*	2	Plaque support / Support plate	Acier + époxy / Steel + epoxy	Inox / Stainless steel
4	1	Vis de manoeuvre / Stem	Inox 13%Cr / Steel 13%Cr	
3	1	Pelle / Knife gate	X5Cr Ni 18-10	NF EN 10028-7
2	2	Garniture PE / Packing	Coton suiffé / Tallowed cotton	Coton téflonné\PTFE / Teflon cotton \ PTFE
1	1	Corps / Body	EN-GJL-250 NF EN 1561	Référence RAL :6005

Rep. Pos. Nb. Qty. Designation Description Matière Material Option Option

Les Dimensions et Informations ci Dessus sont données à titre indicatif et peuvent être modifiées sans préavis. The dimensions here above indicated are for informations and can be modified without notice.

MODIF. Rep 16 : Joint torique / O-ring Plan de vue isométrique Mise à jour des moteurs BERNARD  
Changement plaques supports Mise en conformité PED Mise à jour des moteurs BERNARD

Pression maxi d'utilisation	Working pressure
DN 50 à 250	10 bar
DN 300 à 450	7 bar
DN 500 à 600	4 bar
DN 700 à 900	2 bar
DN 1000 à 1200	1 bar



TEL : 33(0)472790579  
FAX : 33(0)478901919

Dessiné par Drawn by GM Vérifié par Approved by JPP Client Customer

Titre Title  
VANNE GUILLOTINE A MOTEUR ELECTRIQUE  
KNIFE GATE VALVE WITH ELECTRIC ACTUATOR  
TYPE VG 3400-04  
DN-ND 50 - 1200  
Entres brides ISO PN 10 (NF E 29-203)

Echelle Scale 06/12/02  
No. Dessin Drawing Nb VG 3400-04.doc Ind. F

Produit conforme à la directive européenne « Equipements sous pression » N°97/23/CE  
Product in accordance to « Pressure Equipments » European directive N°97/23/EC

\* Plaques-supports préformées jusqu'au DN 300 / Pre-shaped parts up to ND 300  
Portée de joint EN 1092-2:1997 / Raised face EN 1092-2:1997

e-mail : tecofi@tecofi.fr  
FRANCE  
69 686 CHASSIEU