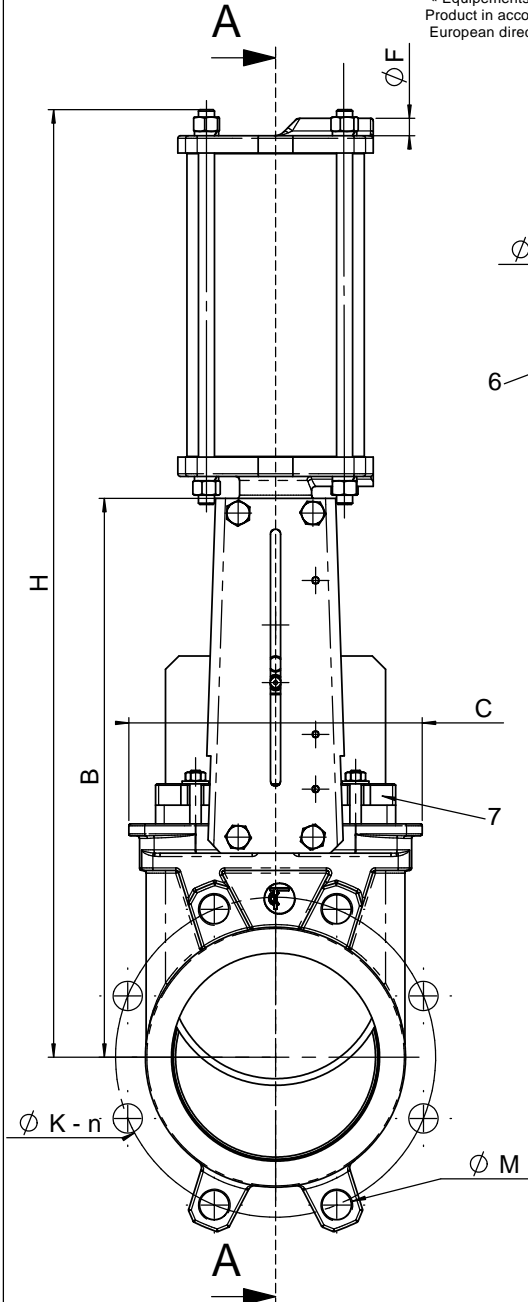


Ce dessin est la propriété exclusive de notre société, est strictement confidentiel. Il ne peut être communiqué, copié ou reproduit sans autorisation écrite.

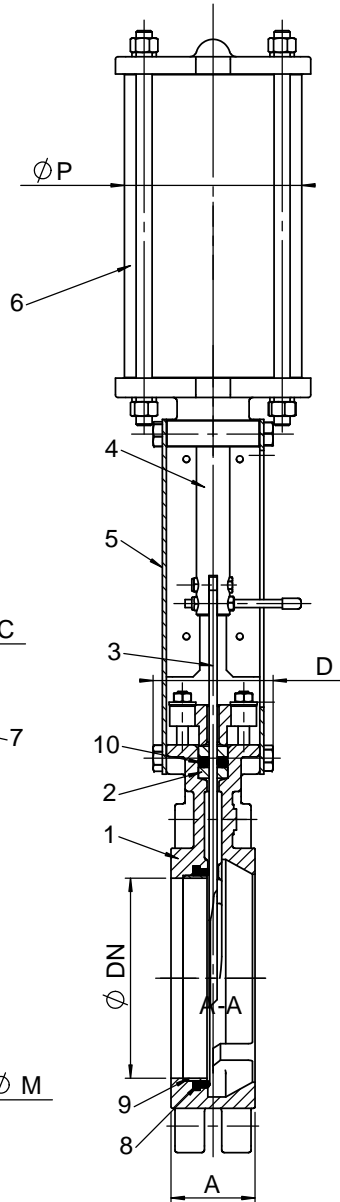
This drawing is tecofi property only and is strictly confidential. It cannot be distributed, copied, reproduced without written permission.

Produit conforme à la directive européenne « Equipements sous pression » N°97/23/CE
Product in accordance to « Pressure Equipments » European directive N°97/23/EC



* Plaques-supports préformées jusqu'au DN 300
Pre-shaped parts up to ND 300

Portée de joint EN 1092-2 :1997
/ Raised face EN 1092-2 :1997



Etanchéité standard
Standard tightness



Etanchéité métal/métal
Tightness metal/metal

Ø DN/ND	MM	INCH	A	B	C	D	Ø F	Ø P	H	Ø K	n	Ø M	Kg
			40	240	124	83	1/4"	80	412	125	4	4-M16	8
65	2"1/2	40	265	139	83	1/4"	80	458	145	4	4-M16	9	
80	3"	50	290	154	83	1/4"	80	502	160	8	4-M16	10	
100	4"	50	335	174	83	1/4"	100	562	180	8	4-M16	13	
125	5"	50	373	189	93	1/4"	125	642	210	8	4-M16	18	
150	6"	60	424	220	93	1/4"	125	718	240	8	4-M20	23	
200	8"	60	533	275	108	1/4"	160	882	295	8	4-M20	39	
250	10"	70	625	326	108	1/4"	200	1044	350	12	8-M20	57	
300	12"	70	732	380	108	1/4"	200	1164	400	12	8-M20	74	
350	14"	96	835	438	290	3/8"	250	1362	460	16	10-M20	127	
400	16"	100	945	494	290	3/8"	250	1542	515	16	10-M24	138	
450	18"	106	1040	547	290	1/2"	250	1677	565	20	14-M24	176	
500	20"	110	1150	613	290	1/2"	300	1842	620	20	14-M24	209	
600	24"	110	1354	716	290	1/2"	300	2147	725	20	14-M27	250	
700	28"	110	1540	835	400	1/2"	350	2542	840	24	16-M27	410	
800	32"	110	1750	972	400	1/2"	400	2852	950	24	16-M30	562	
900	36"	110	1990	1041	400	1/2"	400	3174	1050	28	20-M30	701	
1000	40"	120	2195	1152	450	1/2"	400	3400	1160	28	20-M33	980	
1200	44"	120	2390	1255	450	1/2"	400	3880	1380	32	22-M36	1450	

10	1	Joint torique / O-ring	Nitrile / Nitril	Viton \ EPDM \ PTFE \ Nitrile blanc
9	1	Frette / Support ring	Inox 316 / Stainless steel 316	
8	1	Joint d'étanchéité / Gasket	Nitrile / Nitril	Viton \ EPDM \ PTFE \ Nitrile blanc
7	1	Fouloir de presse étoupe / Packing gland	Aluminium / Aluminium	
6	1	Vérin pneumatique / Pneumatic actuator	Aluminium / Aluminium	
5*	2	Plaque support / Support plate	Acier + époxy / Steel + epoxy	Inox / Stainless steel
4	1	Vis de manoeuvre / Stem	Inox 13%Cr / Steel 13%Cr	
3	1	Pelle / Knife gate	X5 Cr Ni 18-10	Suivant NF EN 10028-7
2	2	Garniture PE / Packing	Coton suifé / Tallowed cotton	Coton téflonné/PTFE / Teflon cotton \ PTFE
1	1	Corps / Body	EN-GJL-250 suivant NF EN 1561	Référence RAL : 6005

Rep. Pos.	Nb. Qty.	Designation	Description	Matière	Material	Option	Option
-----------	----------	-------------	-------------	---------	----------	--------	--------

MODIF	<input checked="" type="checkbox"/> Rep 10 : Joint torique / O-ring	<input checked="" type="checkbox"/> Modification Rep : 5 et fond de plan	E
	<input checked="" type="checkbox"/> Plan de vue isométrique	<input checked="" type="checkbox"/> Mise en conformité PED	F

Pression maxi d'utilisation Working pressure	
DN 50 à 250	10 bar
DN 300 à 450	7 bar
DN 500 à 600	4 bar
DN 700 à 900	2 bar
DN 1000 à 1200	1 bar



TEL : 33(0)472790579
FAX : 33(0)478901919

FRANCE

Dessiné par Drawn by	GM	Vérifié par Approved by	JPP	Client Customer	Affaire File Reference
Titre Title VANNE GUILLOTINE A COMMANDE PAR VERIN (double effet) KNIFE GATE VALVE WITH PNEUMATIC ACTUATOR (double effect) TYPE VG 3400-03 DN-ND 50 - 1200 Entres brides ISO PN 10 (NFE 29-203)				Echelle Scale	Date Date 21/06/2002
No. Dessin Drawing Nb VG 3400-03.doc				In d.	D

e-mail : tecofi@tecofi.fr

69 686 CHASSEU