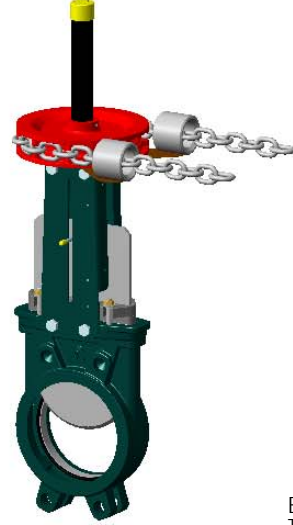
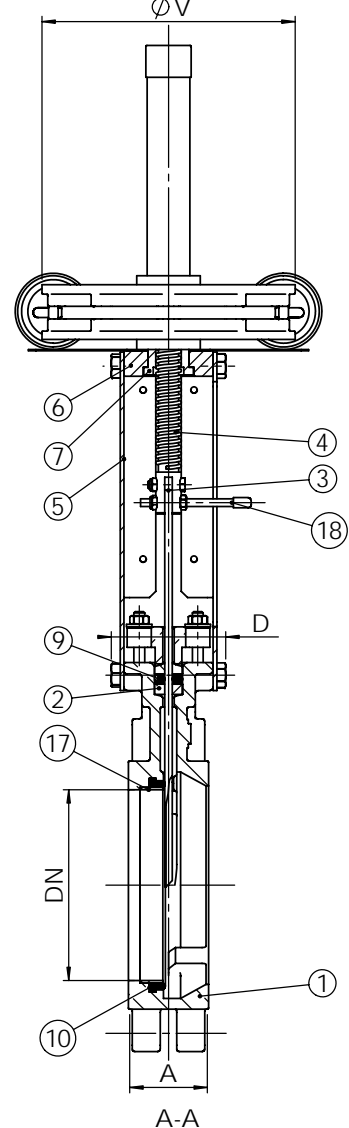
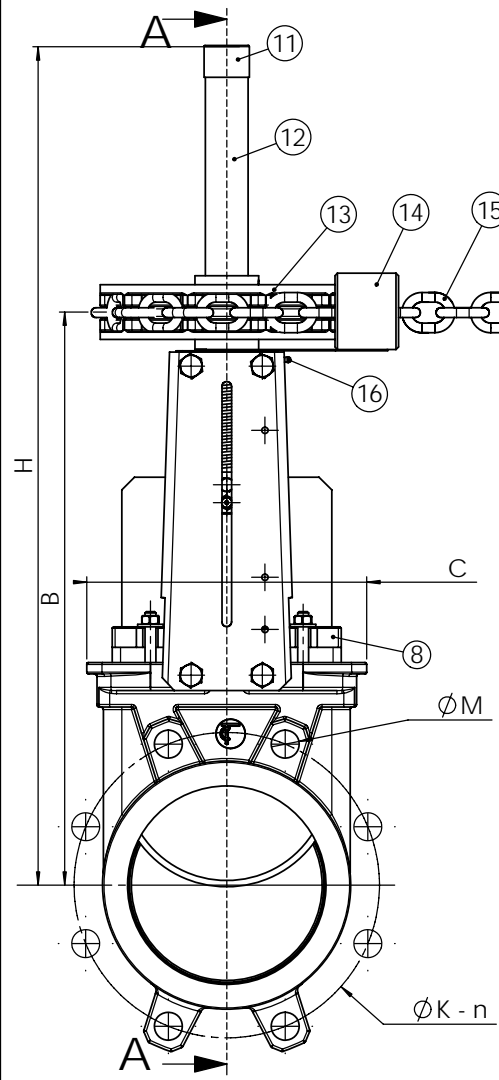


Ce document est la propriété exclusive de TECOFI. Toute communication ou reproduction de ce document, sous quelque forme que ce soit, et toute exploitation ou communication de son contenu sont interdites, sauf autorisation écrite expresse. Tout manquement à cette règle est illicite et expose son auteur au versement de dommages et intérêts. Tous droits réservés pour le cas de la délivrance d'un brevet, d'un modèle d'utilité ou d'un modèle de présentation. Les photographies et les illustrations techniques ne sont pas contractuelles. Les spécifications des produits présentés sont susceptibles de modifications sans avis préalable. Ils ne peuvent être invoqués, à aucun moment, par le client à l'encontre de TECOFI.

This document is the exclusive property of TECOFI. The reproduction, distribution and utilization of this document as well as the communication of its contents to others without express authorization are prohibited. Offenders will be held liable for the payment of damages. All rights reserved in the event of the grant of a patent, utility model or design. Photos and technical art works are not contractual. The specifications of the presented products are open to modifications without previous advice. They cannot be called, at any time, by the customer against TECOFI.

Produit conforme à la Directive européenne "Equipements sous pression" N° 97/23/CE : fluides catégorie III module H.  
Product in accordance to european directive "Pressure equipments" N° 97/23/CE: fluids category III module H.

DN		A	B	C	D	Ø V	H	Ø K	n	Ø M	Poids / Weight (kg)
mm	inch										
50	2"	40	266	124	83	200	371	125	4	4-M16	12
65	2 1/2"	40	291	139	83	200	411	145	4	4-M16	14
80	3"	50	316	154	83	200	436	160	8	4-M16	15
100	4"	50	361	174	83	200	511	180	8	4-M16	16
125	5"	50	399	189	93	200	584	210	8	4-M16	21
150	6"	60	450	220	93	200	655	240	8	4-M20	25
200	8"	60	564	275	108	250	834	295	8	4-M20	45
250	10"	70	656	326	108	250	971	350	12	8-M20	59
300	12"	70	768	380	108	300	1153	400	12	8-M20	74
350	14"	96	871	438	290	300	1306	460	16	10-M20	129
400	16"	100	981	494	290	300	1497	515	16	10-M24	156
450	18"	106	1076	547	290	300	1611	565	20	14-M24	197
500	20"	110	1186	613	290	400	1833	620	20	14-M24	233
600	24"	110	1386	716	290	400	2084	725	20	14-M27	277
700	28"	110	1631	835	400	700	2340	840	24	16-M27	465
800	32"	110	1841	972	400	700	2650	950	24	16-M30	625
900	36"	110	2071	1041	400	800	3050	1050	28	20-M30	770
1000	40"	110	2305	1152	450	800	3313	1160	28	20-M33	941
1200	48"	120	2430	1255	450	800	3972	1380	32	22-M36	1296



Etanchéité métal/métal  
Tightness metal/metal



Etanchéité standard  
Standard tightness

CONDITIONS DE SERVICE /  
PRESSURE TEMPERATURE RATING

T max : +80 °C

PS max : DN 50-250 : 10 bar  
DN 300-450 : 7 bar  
DN 500-600 : 4 bar  
DN 700-900 : 2 bar  
DN 1000-1200 : 1 bar

\* Plaques-supports préformées  
jusqu'au DN 300  
Pre-shaped parts up to DN 300

Montage entre brides ISO PN10 et portée de joint suivant la norme EN 1092-2.  
Wafer type ISO PN10 and raised face in accordance to standard EN 1092-2.

18	1	Tige de detection / Detection stem	Inox 304 / Stainless steel 304	
17	1	Frette / Support ring	Inox 316 / Stainless steel 316	
16	1	Graisneur / Greaser	Inox / Stainless steel	
15	1	Chaîne / Chain	Acier zingué / Zinc-plated steel	
14	1	Guide chaîne / Chain guide	Inox / Stainless steel	Option sur demande / On request
13	1	Volant à chaîne / Chain handwheel	Fonte / Cast iron	
12	1	Tube de protection / Protection tube	Acier / Steel	
11	1	Bouchon / Gap	Plastique / Plastic	
10	1	Joint d'étanchéité / Gasket	Nitrile / Nitril	
9	1	Joint torique / O-ring	Nitrile / Nitril	
8	1	Fouloir de presse étoupe / Packing gland	Aluminium / Aluminium	
7	1	Ecrou / Nut	Bronze	
6	1	Potence / Nut support	Acier zingué / Zinc steel	
5*	2	Plaques support / Support plate	Acier + époxy / Steel + epoxy	Inox en option / Stainless steel on request
4	1	Vis de manoeuvre / Stem	Inox 13%Cr / Steel 13%Cr	
3	1	Pelle / Knife gate	X5CrNi 18-10	
2	2	Garniture PE / Packing	Coton suiffé / Tallowed cotton	
1	1	Corps / Body	Fonte / Cast iron EN-GJL-250	Peinture époxy / Oven Cooked epoxy RAL 6005 – 150µm mini

Rep. Pos.	Nb. Qty.	Désignation	Description	Matière	Material	Remarque	Remark
-----------	----------	-------------	-------------	---------	----------	----------	--------

MODIF.	FA 8/10/99	Création initiale	FA 25/04/00	Changement plaques supports	GM 21/06/02	Mise en conformité PED	
	FA 23/11/99	Rep:16 Joint torique / O-ring	CG 06/04/01	Plan de vue isométrique	GD 27/02/06	MAJ cartouche+option	
Dessiné par / Drawn by		GD	Vérifié par / Approved by		JO	Client Customer	Affaire File Reference
Titre / Title		Vanne à guillotine à volant à chaîne / Knife gate valve with chain handwheel				Echelle / Scale	
Titre / Title		DN 50-1200 / ISO PN10				Date / Date	
Titre / Title		DN 50-1200 / ISO PN10				27/02/2006	
Titre / Title		DN 50-1200 / ISO PN10				No. Dessin / Drawing Nb	
Titre / Title		DN 50-1200 / ISO PN10				VG 3400-01.doc	
Titre / Title		DN 50-1200 / ISO PN10				Ind.	
Titre / Title		DN 50-1200 / ISO PN10				E	