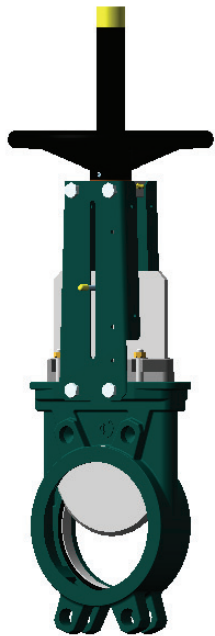
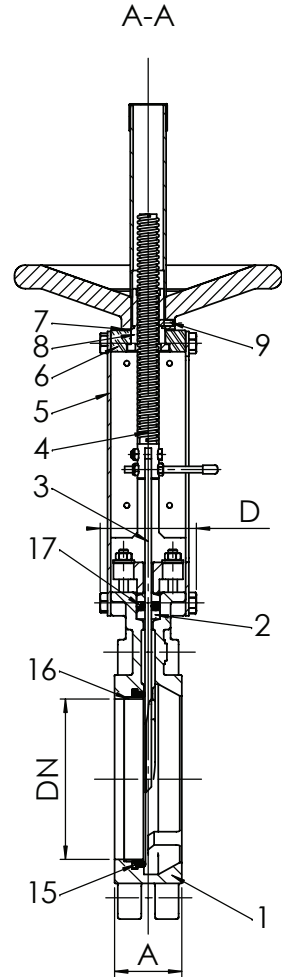
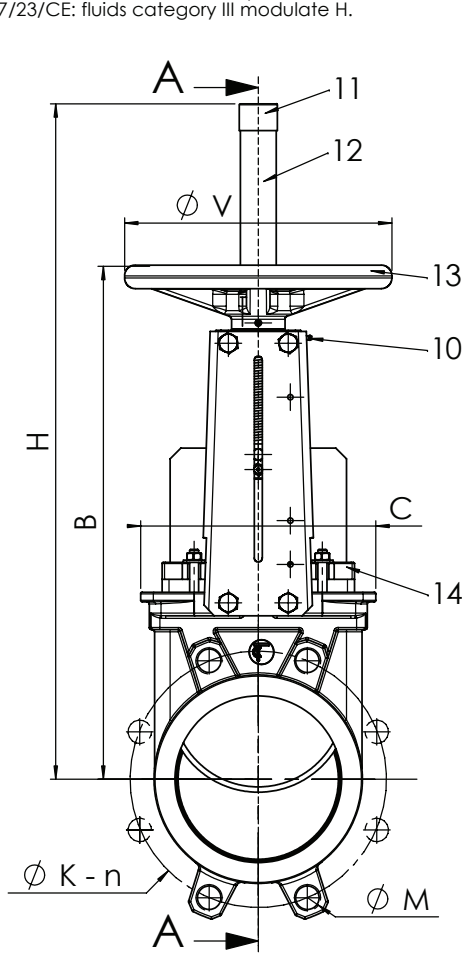


Ce document est la propriété exclusive de TECOFI. Toute communication ou reproduction de ce document, sous quelque forme que ce soit, et toute exploitation ou communication de son contenu sont interdites, sauf autorisation écrite expresse. Tout manquement à cette règle est illicite et expose son auteur au versement de dommages et intérêts. Tous droits réservés pour le cas de la délivrance d'un brevet, d'un modèle d'utilité ou d'un modèle de présentation. Les photographies et les illustrations techniques ne sont pas contractuelles. Les spécifications des produits présentés sont susceptibles de modifications sans avis préalable. Ils ne peuvent être invoqués, à aucun moment, par le client à l'encontre de TECOFI.

This document is the exclusive property of TECOFI. The reproduction, distribution and utilization of this document as well as the communication of its contents to others without express authorization are prohibited. Offenders will be held liable for the payment of damages. All rights reserved in the event of the grant of a patent, utility model or design. Photos and technical art works are not contractual. The specifications of the presented products are open to modifications without previous advice. They cannot be called, at any time, by the customer against TECOFI.

Produit conforme à la Directive européenne "Equipements sous pression"
 N° 97/23/CE : fluides catégorie III module H.
 Product in accordance to european directive "Pressure equipments"
 N° 97/23/CE: fluids category III module H.



DN		A	B	C	D	Ø V	H	Ø K	n	Ø M	Poids / Weight (kg)
mm	inch										
50	2"	40	283	124	83	200	348	125	4	4-M16	8
65	2 1/2"	40	308	139	83	200	388	145	4	4-M16	10
80	3"	50	333	154	83	200	413	160	8	4-M16	11
100	4"	50	378	174	83	200	488	180	8	4-M16	12
125	5"	50	423	189	93	250	564	210	8	4-M16	17
150	6"	60	474	220	93	250	635	240	8	4-M20	21
200	8"	60	593	275	108	310	809	295	8	4-M20	38
250	10"	70	685	326	108	310	946	350	12	8-M20	52
300	12"	70	792	380	108	310	1118	400	12	8-M20	63
350	14"	96	900	438	290	500	1282	460	16	10-M20	115
400	16"	100	978	494	290	500	1441	515	16	10-M24	145
450	18"	106	1105	547	290	500	1587	565	20	14-M24	186
500	20"	110	1215	613	290	500	1809	620	20	14-M24	221
600	24"	110	1418	716	290	500	2060	725	20	14-M27	265
700	28"	110	1640	835	400	800	2372	840	24	16-M27	430
800	32"	110	1840	972	400	800	2682	950	24	16-M30	590
900	36"	110	2080	1041	400	800	3022	1050	28	20-M30	735
1000	40"	110	2260	1152	450	800	3315	1160	28	20-M33	895
1200	48"	120	2460	1255	450	960	3975	1380	32	22-M36	1250

Etanchéité standard
Standard tightness

Etanchéité métal/métal
Tightness metal/metal

17	1	Joint torique / O-Ring	Nitrile / Nitril	
16	1	Frette / Support ring	Inox 316 / Stainless steel 316	
15	1	Joint d'étanchéité / Gasket	Nitrile / Nitril	
14	1	Fouloir de presse étoupe / Packing gland	Aluminium / Aluminium	
13	1	Volant / Handwheel	Fonte / Cast iron EN-GJL-250 (NF EN 1561)	
12	1	Tube de protection / Protection tube	Acier / Steel	
11	1	Bouchon / Cap	Plastique / Plastic	
10	1	Graisseur / Greaser	Inox / Stainless steel	
9	1	Vis d'arrêt / Stop screw	Inox / Stainless steel	
8	1	Ecrou / Nut	Bronze / Bronze	
7	1	Rondelle d'appui / Friction washer	Bronze / Bronze	
6	1	Potence / Nut support	Acier zingué / Zinc steel	
5*	2	Plaque support / Support plate	Acier + époxy / Steel + epoxy	RAL 6005
4	1	Vis de manoeuvre / Stem	Inox / Stainless steel 13%Cr	
3	1	Pelle / Gate	Inox / Stainless steel X5CrNi 18-10	
2	2	Garniture PE / Packing	Coton suiffé / Tallowed cotton	
1	1	Corps / Body	Fonte / Cast iron EN-GJL-250 (NF EN 1561)	RAL 6005

CONDITIONS DE SERVICE /
PRESSURE TEMPERATURE RATING

T max : -10°C / +80 °C

PS max : DN 50-250 : 10 bar
 DN 300-450 : 7 bar
 DN 500-600 : 4 bar
 DN 700-900 : 2 bar
 DN 1000-1200 : 1 bar

Brides percées suivant la norme EN 1092-2
 et DIN 2501: ISO PN10
 Flanges drilled according to EN 1092-2
 and DIN 2501: ISO PN10

* Plaques-supports préformées jusqu'au DN 300.
 Pre-shaped parts up to DN 300.

Rep. Pos.	Nb. Qty.	Désignation	Description	Matière	Material	Remarque	Remark
MODIF.		Rep 17 : Joint torique / O-ring		Modification Rep : 5 et fond de plan		Modification cartouche	
		Plan de vue isométrique		Mise en conformité PED		F	
		Dessiné par Drawn by		Vérfié par Approved by		Client Customer	
		Titre Title				Affaire File Reference	
		Vanne à guillotine à volant Knife gate valve with handwheel				Echelle Scale	
		DN 50-1200 ISO PN10				Date Date	
						29/01/2007	
						No. Dessin Drawing Nb	
						VG 3400-00.doc	
						Ind. E	



5, Impasse Pascal
 Z.I. - BP 177
 69686 CHASSIEU
 FRANCE

Tel : +33 (0) 4 72 79 05 79
 Fax : +33 (0) 4 78 90 19 19
 E-mail : sales@tecofi.fr
 Web : www.tecofi.fr